



水道管にも冬支度を
水道管・給湯管の凍結に注意

平成28年1月に福岡を襲った寒波による水道管・給湯器などの凍結で、漏水が多数発生しました。
 このようなことを繰り返さないためにも、市民の皆さんの理解と協力をお願いします。

気温マイナス4度以下は凍結しやすい

水は凍結すると液体の時より体積が約9%も増えます。そのため、水道管の中で水が凍ると、水が出なくなるだけでなく、水道管が破裂してしまふことがあります。

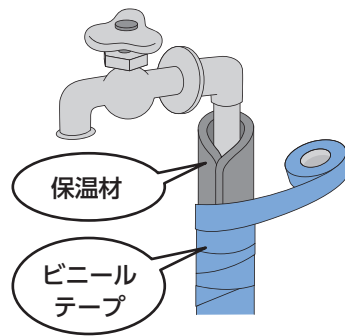
特に凍りやすい場所は、北側や風当たりの強い場所で露出している水道管・給湯器などです。

※宅地内の水道管・給湯器などは個人の所有物であるため、破損し

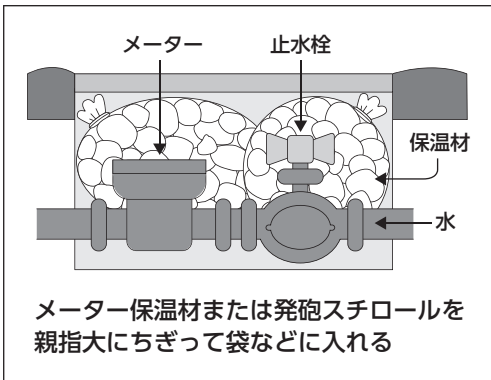
てしまうと個人で修理費用を負担しなければなりません。

今からできる！凍結防止対策

◆屋外で露出している水道管・給湯器や水栓は、保温チューブ・発泡スチロール・布・ダンボールなどで覆い、保温しましょう。



◆メーターボックスの中には、発泡スチロールなどの保温材を入れましょう（布・新聞紙でも良い）。



◆老朽化している水道管などは点検・整備しましょう。

◆特に冷え込みが予想されるときは、就寝前に浴槽などの蛇口から少しずつ糸引き状に水を出しておくことで凍りにくくなります。

◆給湯器は、種類などによって凍結防止対策が異なる場合があります。メーカーに問い合わせるか、取扱説明書などを確認しましょう。

凍結してしまったら

水道管や水栓にタオルや布をかぶせ、ぬるま湯をゆっくりかけてください。



※急に熱湯をかけたり、火であぶったりすると、破裂や破損・火災の原因となります。絶対にしないでください。

※水が出なくても蛇口を開けたままにしないでください。解凍したときに、水が出続けます。

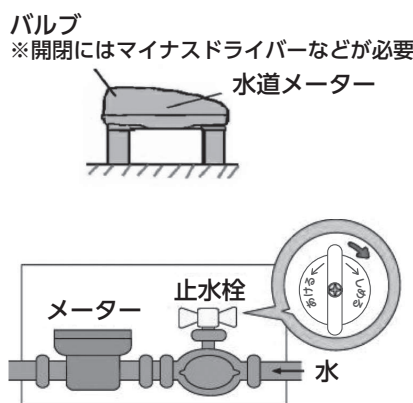
漏水してしまったら

メーターボックス内にある止水栓を回して水を止めてから、市指定給水装置工事業者（市ホームページを参照）へ修理を依頼してください。



地上式メーター

地下式メーター



● 問い合わせ先

料金施設課給排水設備担当

☎(5800)1927
 ☎(5800)1928